

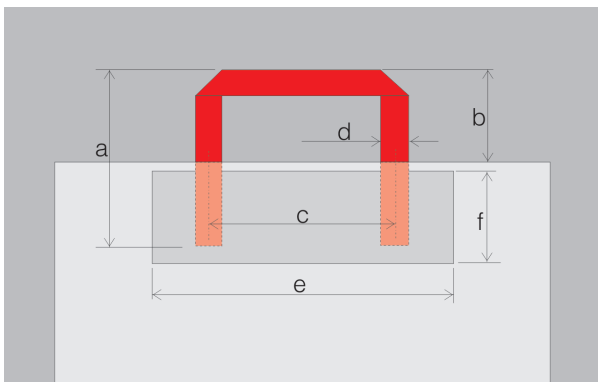
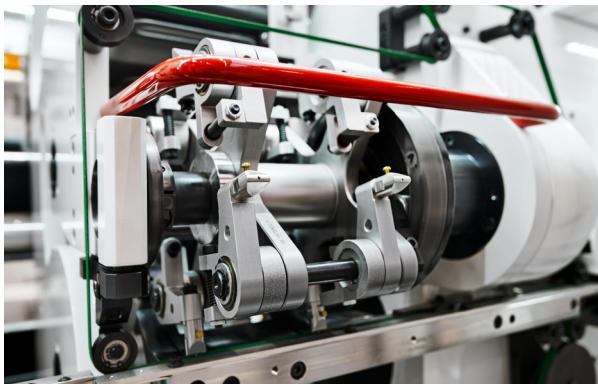
# FLACHGRIFFAGGREGAT 9626 SERVO

Zur Fertigung von Beuteln mit flachem Griff für TRIUMPH Blockbodenbeutelmaschinen



# FLACHGRIFFAGGREGAT 9626 SERVO

Zur Fertigung von Beuteln mit flachem Griff für TRIUMPH Blockbodenbeutelmaschinen



## Technische Daten

Griffsystemhöhe*	Position a	bis 175 mm	
Griffüberstand*	Position b	bis 95 mm	
Griffbreite	Position c	110 mm	
Griffstreifenbreite	Position d	18 mm	15 mm
Griffstreifenlänge		350/ 450 mm	
		Standard: 350 mm	
Griffpapier	3-fach gefaltet	100–140 g/m <sup>2</sup>	100–140 g/m <sup>2</sup>
	5-fach gefaltet	70–90 g/m <sup>2</sup>	70–90 g/m <sup>2</sup>
Griffpapierbreite	3-fach gefaltet	45 mm	40 mm
	5-fach gefaltet	80 mm	75 mm
Verstärkungsblattbreite	Position e	160/170/180 mm	
Verstärkungsblattlänge	Position f	50/60/70/80 mm	
Verstärkungsblattpapier		70–120 g/m <sup>2</sup>	

\*abhängig von Griffstreifenlänge

## Innovationen

- Steuerung der gesamten Maschinenlinie über zusätzliches Touchpanel
- Durchgehende Servotechnik
- Einstellungen bei laufender Maschine möglich
- Extrem kurze Umstellzeiten

## Formatbereich SM = Flacher Griff

Beutelbreiten	180–460 mm (540 mm)
Abschnittlängen	240–770 mm
Papierbreite	max. 1500 mm
Max. Abstand Griffmitte – Griffmitte	750 mm
Min. Abstand Griffmitte – Griffmitte	250 mm

## Optionale Ausrüstung

- Aufbaufütterung für 2-lagige Beutel

## Garant Maschinenhandel GmbH

Gewerbepark Antrup 17 · 49525 Lengerich · Deutschland · Tel.: +49 5481 809-0 · Fax: +49 5481 809-109  
 info@garant-maschinen.de · www.garant-maschinen.de